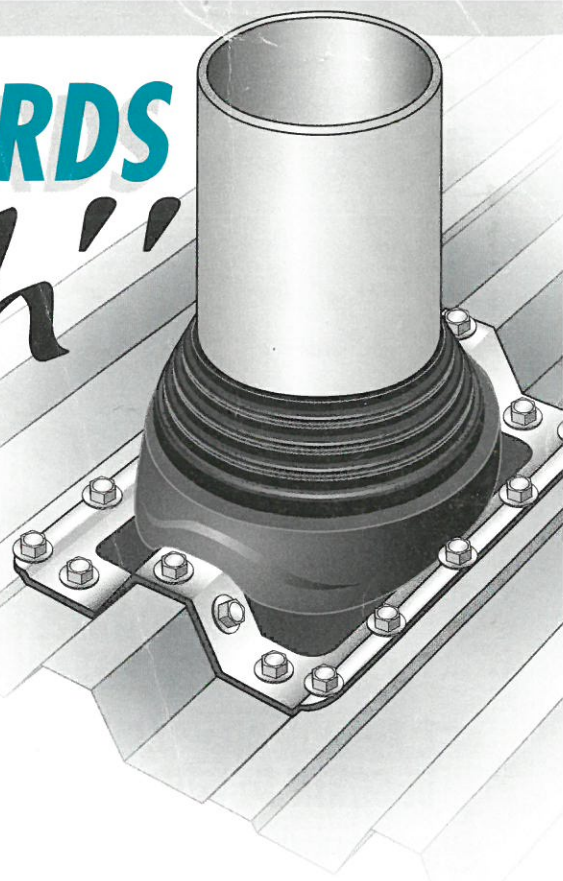
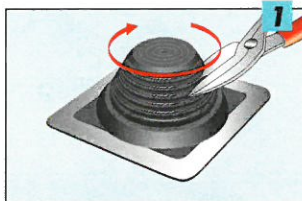
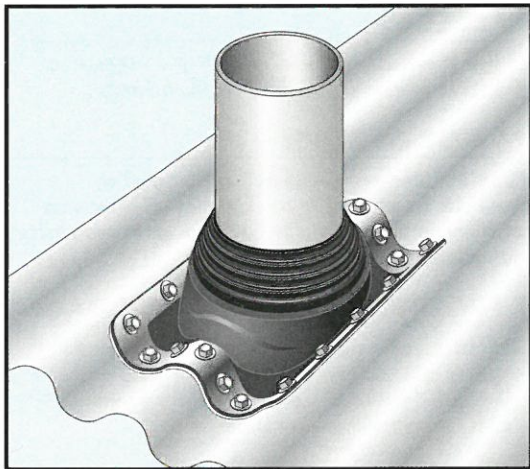


# MANCHONS STANDARDS "fenoflash"

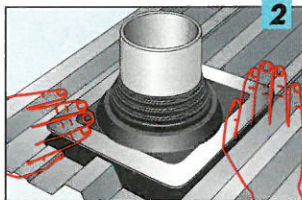


- **INSTALLATION TRES FACILE ET TRES RAPIDE SUR TOUS LES PROFILES DE TOITURE.**
- **10 DIMENSIONS STANDARDS POUR TUYAU DE Ø 6 A 660 MM.**
- **INSENSIBILITE AUX U.V. ET AUX INTEMPERIES.**



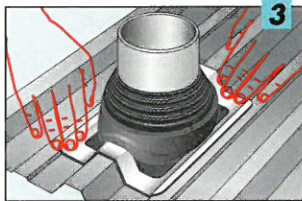
## 1/ DECOUPE

Réaliser avec des ciseaux une découpe inférieure de 20 % au diamètre du tuyau.



## 2/ MISE EN PLACE

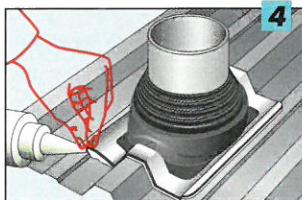
Faire glisser le manchon standard le long du tuyau en utilisant un peu d'eau comme lubrifiant.



## 3/ POSITIONNEMENT ET "FORMAGE"

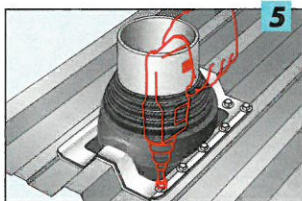
Modeler avec les mains la base en aluminium du manchon standard pour épouser la forme du profil de couverture.

Pour une meilleure application dans les angles on peut utiliser un tournevis.



## 4/ ETANCHEITE

Disposer du mastic silicone entre la base du manchon standard et la toiture.



## 5/ FIXATION (tous les 40 mm env.)

Employer au choix soit des :

- Rivets étanches BULB TITE tout alu :  
5,2 x 28 (Bacs).  
5,2 x 30 (Fibres ciment).
- Vis spéciales TÊTALU autoperceuses  
6,3 x 38 avec pointe foret réduite et rondelles INOX vulcanisées 19 x 6,5 (réf. 863038-14).

TABLEAU DES DIMENSIONS

"FENOFLASH" en EPDM (Réf.)	"FENOFLASH" en silicone (Réf.)	Dimension du tuyau	Dimension de l'embase	Dimension de l'ouverture supérieure
1-14	11-14	6- 50 mm	114 mm	fermée
2-14	12-14	32- 76 mm	152 mm	21 mm
3-14	13-14	6-102 mm	203 mm	fermée
4-14	14-14	76-152 mm	254 mm	64 mm
5-14	15-14	102-178 mm	279 mm	89 mm
6-14	16-14	127-228 mm	305 mm	102 mm
7-14	17-14	152-280 mm	356 mm	127 mm
8-14	18-14	178-330 mm	432 mm	152 mm
9-14	19-14	254-467 mm	635 mm	203 mm
10-14	20-14	330-660 mm	850 mm	250 mm



08800 THILAY  
Tél. : 03.24.33.70.70  
Fax : 03.24.32.84.93  
E-mail : [contact@faynot.com](mailto:contact@faynot.com)

**Manchons standards "FENOFLASH" en EPDM ou SILICONE vulcanisé sur une embase en Aluminium déformable.**

**Manchons EPDM**  
Tenue à la température :  
100°C en continu.  
135°C en intermittent.



**Manchons Silicone**  
Tenue à la température :  
220°C en continu.  
260°C en intermittent.

